

## Vysokotlaký centrální systém odvětrání domácností bez výměníku tepla

Centrální jednotka bytového odvětrání eliminuje škody na objektech, které může působit dlouhotrvající přítomnost vysoké vlhkosti ve vzduchu, prosakující do zdí. Vytváří hygienicky nezávadné a příjemné klima v místnostech díky vzduchu bez škodlivých látek a nadměrné vlhkosti. Zároveň omezuje prostředí příznivé škůdcům a parazitům.

S velmi jednoduchým systémem montáže je vhodná do všech samostatných bytů do 150m<sup>2</sup> obytné plochy. Prostřednictvím automatického detektoru vlhkosti napomáhá úspoře energie, kdy při detekci vlhkého odsávaného vzduchu automaticky přepíná jednotku z nižší rychlosti na střední a po uplynutí 30ti nebo 60ti minut (nastavitelné) se znova vrací na nižší rychlost. Senzor vlhkosti reaguje na změnu relativní vlhkosti od 5% během 3 minut. Jednotka je rovněž vybavena bezdrátovou komunikací s ovladačem, takže je mimořádně vhodná pro renovaci starších bytů.

Oproti systému MVS 8R je jednotka schopná vyvinout dvojnásobný tlak

### Výhody ventilační jednotky MVS-8/14R

- tři vstupy pro tři možnosti montáže
- jednoduchá a rychlá montáž na stěnu nebo strop
- snadná údržba a čištění
- vysoký výkon, díky aerodynamickému spirálovitému plášti a téměř nulovým turbulencím
- kompaktní velikost, mechanicky odolné
- nehořlavá
- nízká úroveň hluchosti
- vyrobeno ze 100 % recyklovatelných materiálů

### Oblasti použití

- nízkoenergetický dům
- rodinný dům
- byt
- obytný prostor
- sanace

### Technické údaje

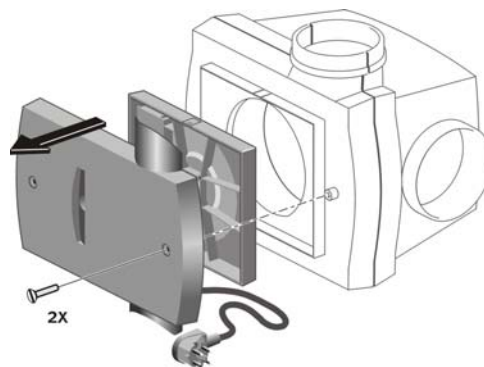
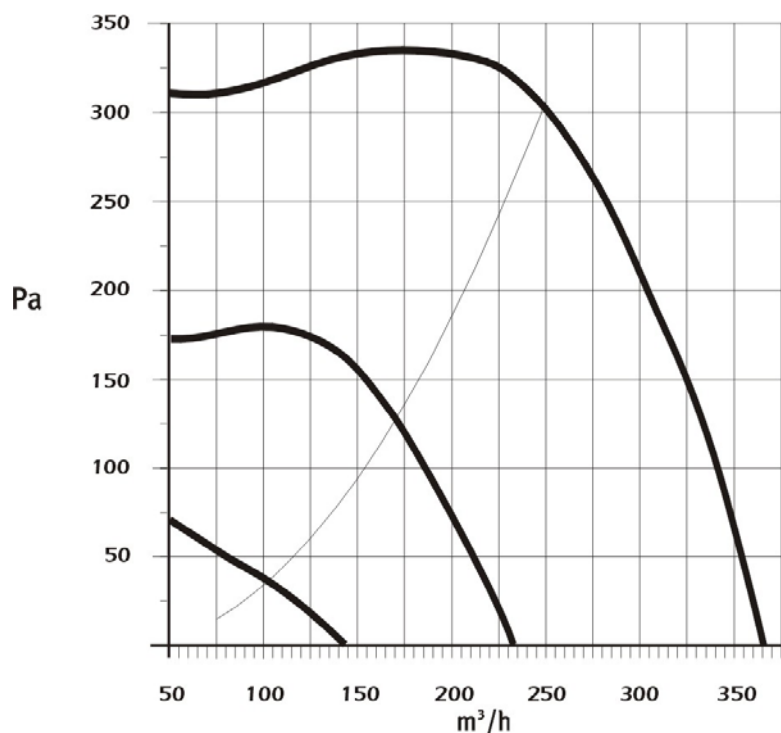
Typ	-	MVS-8/14R
Příkon (pomalé/střední/nejvyšší otáčky)	-	13 / 40 / 73 W
Tlak vzduchu při průtoku 225 m <sup>3</sup> /h	-	300 Pa
Dálkové ovládání	-	Bezdrátové (ideální pro renovaci)
Detektor vlhkosti	-	Ano
Průměr připojovacích otvorů	-	125 mm
Napájecí napětí	-	230 V
Maximální odběr proudu	-	0,36 A
Druh napětí	-	Jednofázové
Váha	-	3,4 kg



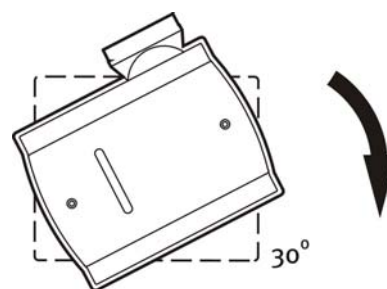
Dálkové ovládání

oktávový akustický výkon L<sub>WA</sub> v dB(A) (měřeno ve vzdálenosti 1 m od výdechu, rychlost vzduchu 225m<sup>3</sup>/h)

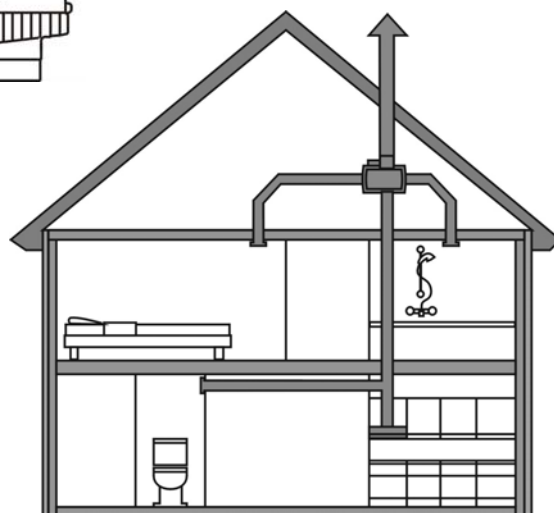
63 Hz	125 Hz	250 Hz	500 Hz	1 kHz	2 kHz	4 kHz	8 kHz
23	41	54	48	49	45	45	42



Vyměnitelná deska motoru



Připevnění krytu s motorem



Možné řešení systému větrání