

Centrální systém odvětrání domácností bez výměníku tepla

Centrální jednotka bytového odvětrání eliminuje škody na objektech, které může působit dlouhotrvající přítomnost vysoké vlhkosti ve vzduchu, prosakující do zdí. Vytváří hygienicky nezávadné a příjemné klima v místnostech díky vzduchu bez škodlivých látek a nadměrné vlhkosti. Zároveň omezuje prostředí příznivé škůdcům a parazitům.

S velmi jednoduchým systémem montáže je vhodná do všech samostatných bytů do 100m² obytné plochy. Prostřednictvím automatického detektoru vlhkosti napomáhá úspoře energie, kdy při detekci vlhkého odsávaného vzduchu automaticky přepíná jednotku z nižší rychlosti na střední a po uplynutí 30ti nebo 60ti minut (nastavitelné) se znova vrací na nižší rychlost. Senzor vlhkosti reaguje na změnu relativní vlhkosti od 5% během 3 minut. Jednotka je rovněž vybavena bezdrátovou komunikací s ovladačem, takže je mimořádně vhodná pro renovaci starších bytů.

Výhody ventilační jednotky MVS-8R

- tři vstupy pro tři možnosti montáže
- jednoduchá a rychlá montáž na stěnu nebo strop
- snadná údržba a čištění
- vysoký výkon, díky aerodynamickému spirálovitému plášti a téměř nulovým turbulencím
- kompaktní velikost, mechanicky odolné
- nehořlavá
- nízká úroveň hluchosti
- vyrobeno ze 100 % recyklovatelných materiálů

Oblasti použití

- nízkoenergetický dům
- rodinný dům
- byt
- obytný prostor
- sanace

Technické údaje

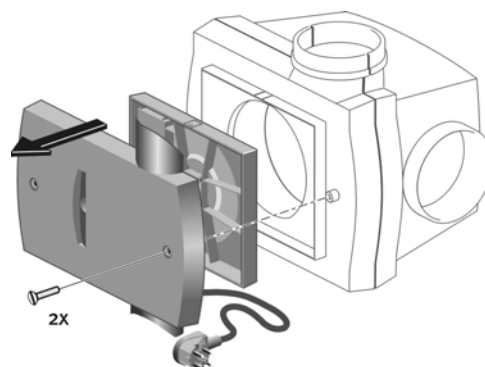
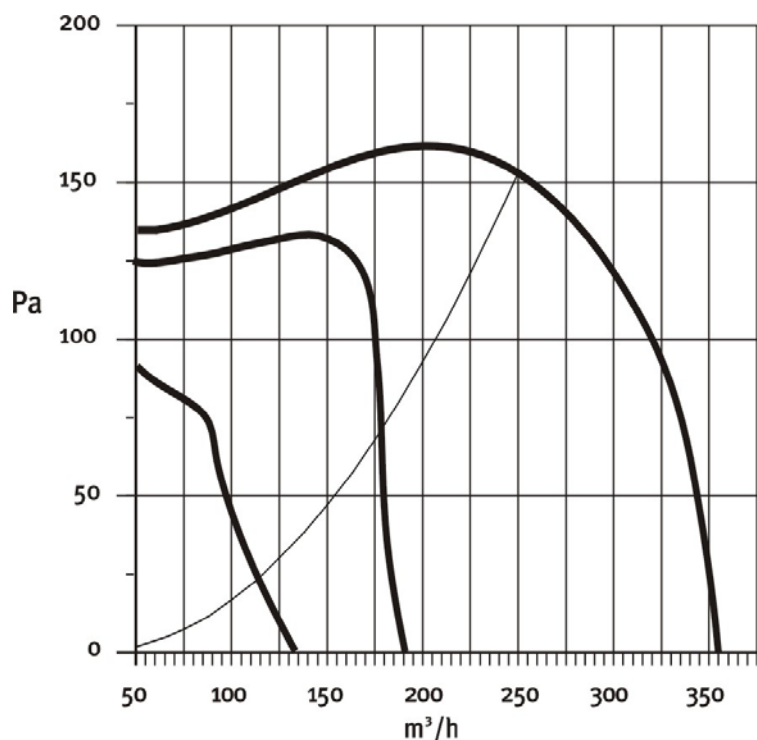
Typ	- MVS-8R
Příkon (pomalé/střední/nejvyšší otáčky)	- 7 / 22 / 41 W
Tlak vzduchu při průtoku 225 m ³ /h	- 150 Pa
Dálkové ovládání	- Bezdrátové (ideální pro renovaci)
Detektor vlhkosti	- Ano
Průměr připojovacích otvorů	- 125 mm
Napájecí napětí	- 230 V
Maximální odběr proudu	- 0,2 A
Druh napětí	- Jednofázové
Váha	- 3,4 kg



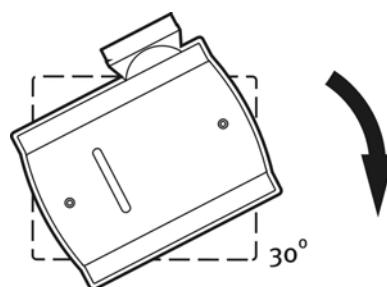
Dálkové ovládání

oktávový akustický výkon L_{WA} v dB(A) (měřeno ve vzdálenosti 1 m od výdechu, rychlost vzduchu 225m³/h)

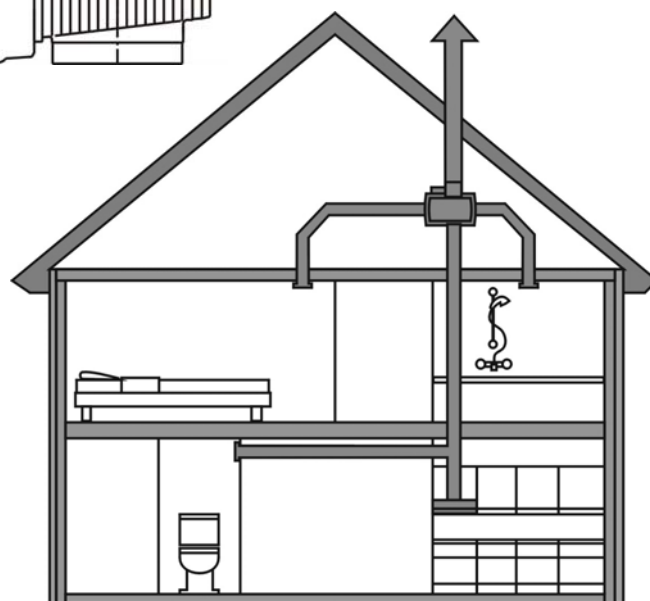
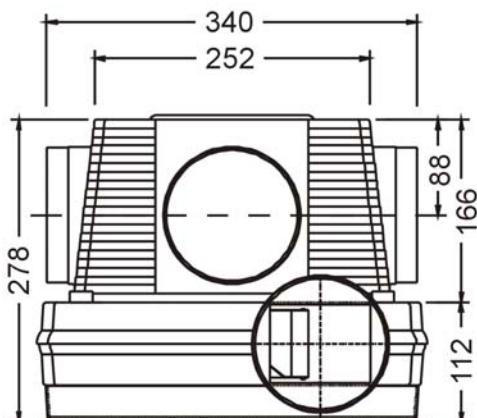
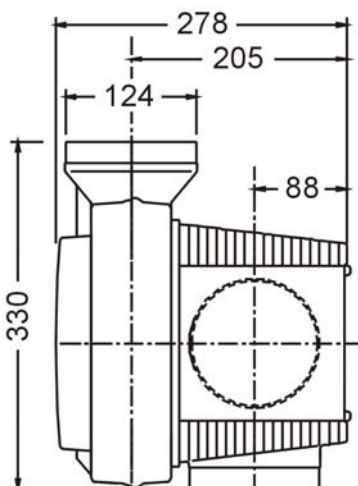
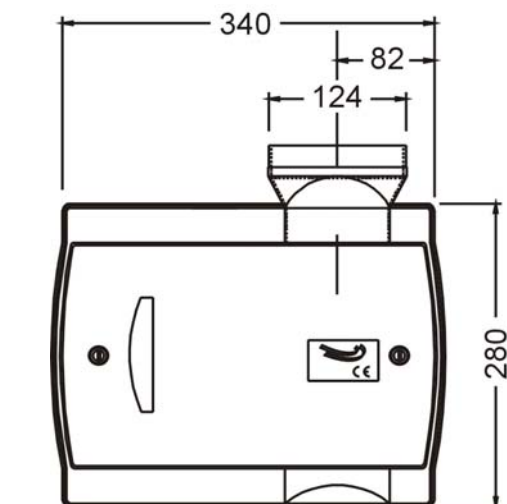
63 Hz	125 Hz	250 Hz	500 Hz	1 kHz	2 kHz	4 kHz	8 kHz
17	41	45	46	49	38	37	32



Vyměnitelná deska motoru



Připevnění krytu s motorem



Možné řešení systému větrání