

Energeticky úsporný centrální systém odvětrání domácností bez výměníku tepla

Centrální jednotka bytového odvětrání eliminuje škody na objektech, které může působit dlouhotrvající přítomnost vysoké vlhkosti ve vzduchu, prosakující do zdí. Vytváří hygienicky nezávadné a příjemné klima v místnostech díky vzduchu bez škodlivých látek a nadměrné vlhkosti. Zároveň omezuje prostředí příznivé škůdcům a parazitům.

S velmi jednoduchým systémem montáže je vhodná do všech samostatných bytů do 150m² obytné plochy. Prostřednictvím automatického detektoru vlhkosti napomáhá úspoře energie, kdy při detekci vlhkého odsávaného vzduchu automaticky přepíná jednotku z nižší rychlosti na střední a po uplynutí 30ti nebo 60ti minut (nastavitelné) se znova vrací na nižší rychlost. Senzor vlhkosti reaguje na změnu relativní vlhkosti od 5% během 3 minut. Jednotka je rovněž vybavena bezdrátovou komunikací s ovladačem, takže je mimořádně vhodná pro renovaci starších bytů.

Výhody ventilační jednotky MVS-10GR

- tři vstupy pro tři možnosti montáže
- jednoduchá a rychlá montáž na stěnu nebo strop
- snadná údržba a čištění
- vysoký výkon, díky aerodynamickému spirálovitému plášti a téměř nulovým turbulencím
- kompaktní velikost, mechanicky odolné
- nehořlavá
- nízká úroveň hluchnosti
- vyrobeno ze 100 % recyklovatelných materiálů
- 50% procentní úspora energie oproti standardním jednotkám
- 11 kroků pro lepší kontrolu toku vzduchu
- jednoduše nastavitelné pomocí mikropřepínačů
- EBM EC motor



Dálkové ovládání

Oblasti použití

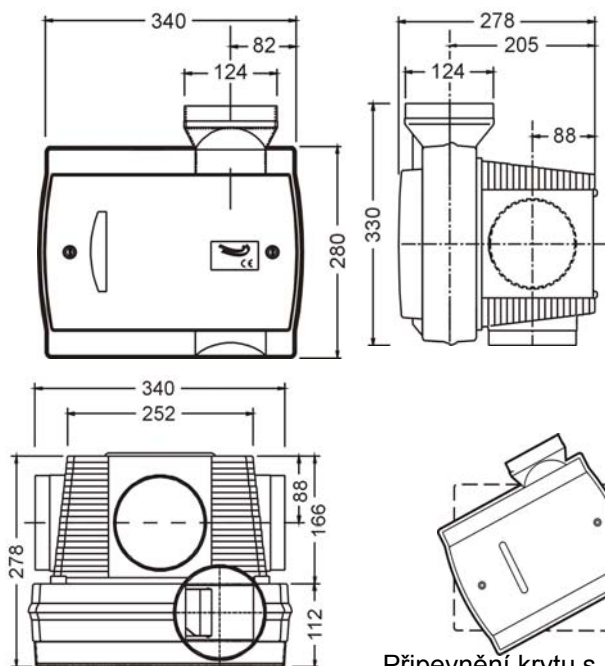
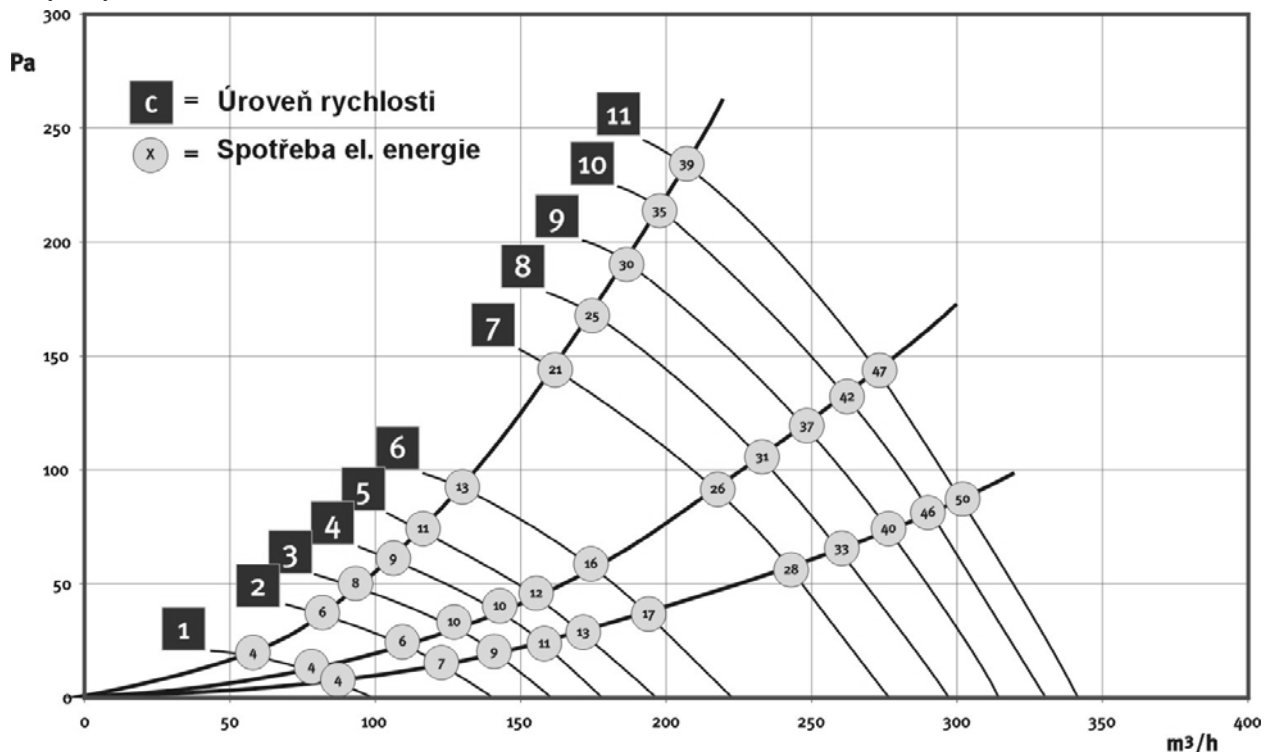
- nízkoenergetický dům
- rodinný dům
- byt
- obytný prostor
- sanace

Technické údaje

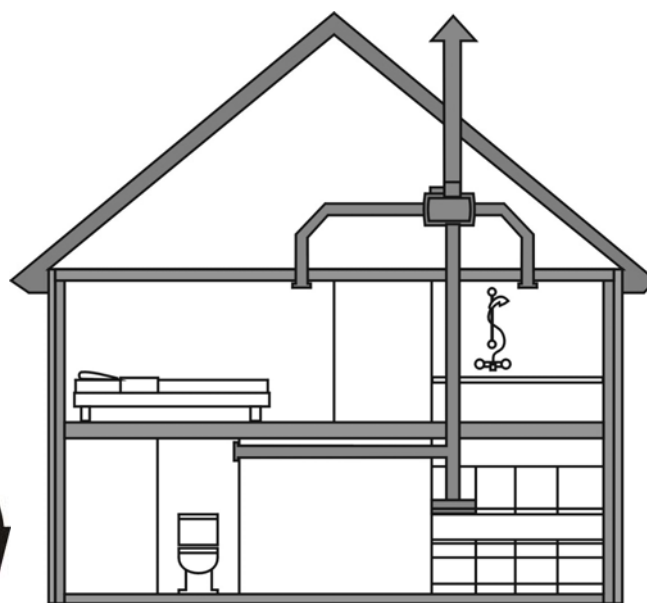
Typ	-	MVS-10GR
Příkon (pomalé/střední/nejvyšší otáčky)	-	4 / 10 / 31 W
Tlak vzduchu při průtoku 250 m ³ /h	-	180 Pa
Dálkové ovládání	-	Bezdrátové (ideální pro renovaci)
Detektor vlhkosti	-	Ano
Průměr přípojovacích otvorů	-	125 mm
Napájecí napětí	-	230 V
Maximální odběr proudu	-	0,24 A (volitelně 0,36 A)
Druh napětí	-	Jednofázové
Váha	-	3,3 kg

	výkon	Tok vzduchu m ³ /h	Napětí V	Tlak Pa	Příkon W	Proud A	Akustický hluk dB(A)
1	Nízký	78	230	12	4	0,05	21
2	Nízký	110	230	23	6	0,06	30
3	Střední	127	230	31	8	0,07	34
4	Střední	142	230	39	10	0,09	38
5	Střední	154	230	45	12	0,1	41
6	Vysoký	174	230	58	16	0,13	44
7	Vysoký	218	230	91	26	0,2	49
8	Vysoký	234	230	105	31	0,24	50
9	Vysoký	249	230	119	37	0,29	52
10	Vysoký	263	230	132	42	0,33	53
11	Vysoký	273	230	143	47	0,36	54

Tučně vyznačené řádky jsou přednastaveny z výroby, změny lze jednoduše provést pomocí mikropřepínačů umístěných pod horním krytem



Připevnění krytu s motorem



Možné řešení systému větrání